

NTSS

ПАСПОРТ ИЗДЕЛИЯ
РУКОВОДСТВО ПО ЭКСПЛУАТАЦИИ

19" Полки серии FS, FSW, FF



ntss.ru

ПРЕДИСЛОВИЕ

Компания Эмилинк выражает благодарность за приобретение аксессуаров серии FS, FSW, FF.

Руководство содержит информацию об назначении, конструкции, комплектации, основных установочных, транспортировочных характеристиках, особенностях монтажа и гарантии.

Пожалуйста, внимательно прочитайте это руководство перед установкой.

ПРИМЕЧАНИЕ

Монтаж и обслуживание шкафа должно производиться квалифицированным персоналом, ознакомленным с этим паспортом в разделах сборки, настройки и эксплуатации. В противном случае под угрозой может оказаться безопасность персонала, а также могут произойти повреждения шкафа, которые не будут считаться гарантийным случаем.

ПРИМЕЧАНИЕ

Ввиду постоянного совершенствования конструкции и технологии изготовления нашей продукции, возможно обновление Руководства без предварительного уведомления, в части изменения характеристик, не влияющих на надежность и безопасность эксплуатации. За подробной информацией по продукции и гарантийному обслуживанию Вы можете обращаться по контактными данным, приведенным ниже.

В той степени, в которой это разрешено применимым законодательством, компания Эмилинк (торговая марка NTSS) не несет ответственности за любые ошибки или упущения в информационных материалах или последствия, возникшие в результате использования содержащейся в настоящем документе информации.

ОГЛАВЛЕНИЕ

ПРЕДИСЛОВИЕ.....	2
ОГЛАВЛЕНИЕ	3
1. БЕЗОПАСНОСТЬ.....	4
2. ОБЩИЕ СВЕДЕНИЯ.....	5
Информация о аксессуарах серии FS	5
Информация о аксессуарах серии FSW	6
Информация о аксессуарах серии FF	7
3. Гарантийные обязательства	8

1. БЕЗОПАСНОСТЬ

Данное руководство содержит важные инструкции по безопасности. Перед началом работы со шкафом и его аксессуарами ознакомьтесь со всеми инструкциями по технике безопасности и эксплуатации. Соблюдайте все предупреждения на устройстве и в данном руководстве. Следуйте всем инструкциям.

Этот продукт предназначен только для коммерческого/промышленного применения. Максимальная нагрузка (учитывая пиковые значения включая эксплуатацию и транспортировку) не должна превышать значений допустимых статических нагрузок.

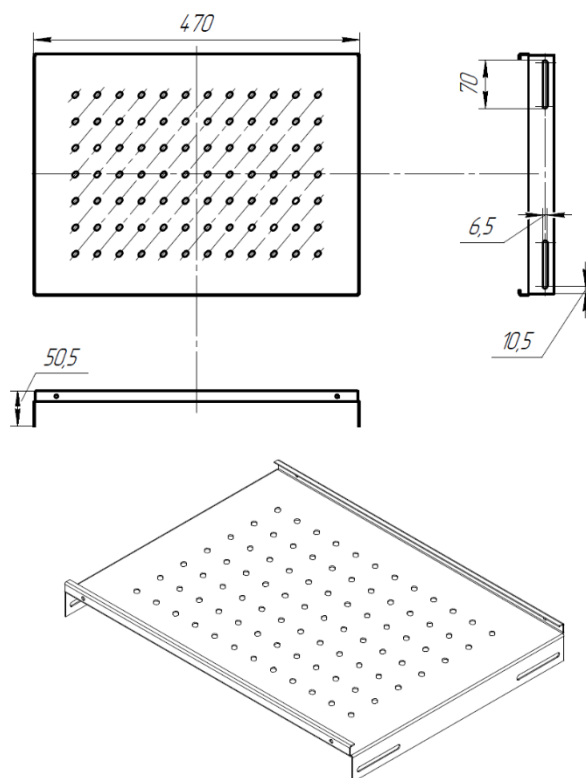
Во время установки, эксплуатации и технического обслуживания следуйте инструкциям и правилам установки и эксплуатации оборудования, устанавливаемого внутри и снаружи шкафа, т.к. именно они могут ограничивать те или иные действия, описанные в этом документе. Несоблюдение требований безопасности могут привести к причинению вреда здоровью или повреждению оборудования, которые не будут считаться гарантийным случаем.

2. ОБЩИЕ СВЕДЕНИЯ

Информация о аксессуарах серии FS

- Полки серии FS предназначены для удобного размещения временного размещения диагностического или

монтажного оборудования или же нестандартного оборудования. В шкафах серий R и RS. Максимальная нагрузка на полку – 60 кг для FS и 100 кг для FS-H. Установка полок производится на 19” профили шкафов изнутри на продольные отгибы. Для монтажа необходима 2 пары 19” профилей и 4 комплекта крепежа М6. Изделие выполнено в климатическом исполнении УХЛ 4.2 по ГОСТ 15150–69 и предназначено для эксплуатации в закрытых помещениях при температуре от плюс 5 до плюс 70°С, при верхнем рабочем значении относительной влажности 80 % при температуре 25°С. Конструкция выполнена из холоднокатаного стального листа Ст08. Серийными цветами для окраски является RAL 7035 (серый) и RAL9005 (черный), покрытие – эпокси-полиэфирная порошковая краска.

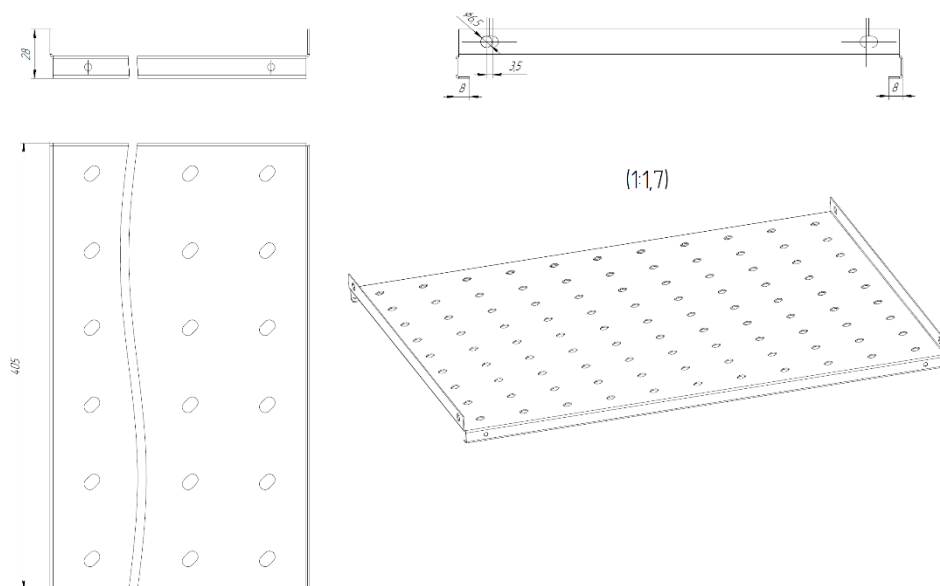


Артикул	Нагрузка., кг	Краска
NTSS-FS-600	До 60	RAL 7035 или RAL 9005
NTSS-FS-800	До 60	RAL 7035 или RAL 9005
NTSS-FS-1000	До 60	RAL 7035 или RAL 9005
NTSS-FS-H-600	До 100	RAL 7035 или RAL 9005
NTSS-FS-H-800	До 100	RAL 7035 или RAL 9005
NTSS-FS-H-1000	До 100	RAL 7035 или RAL 9005

Информация о аксессуарах серии FSW

- Полки серии FSW предназначены для удобного размещения, временного размещения диагностического или

монтажного оборудования или же нестандартного оборудования. В настенных шкафах серии W. Максимальная нагрузка на полку – 20 кг. Установка полок производится на 19’’ профили шкафов изнутри на продольные отгибы. Для монтажа необходима 2 пары 19’’ профилей и 4 комплекта крепежа М6. Изделие выполнено в климатическом исполнении УХЛ 4.2 по ГОСТ 15150–69 и предназначено для эксплуатации в закрытых помещениях при температуре от плюс 5 до плюс 70°С, при верхнем рабочем значении относительной влажности 80 % при температуре 25°С. Конструкция выполнена из холоднокатаного стального листа Ст08. Серийными цветами для окраски является RAL 7035 (серый) и RAL9005 (черный), покрытие – эпоксиполиэфирная порошковая краска. Производится согласно требованиям ТУ 31.01.11 - 015 - 28574398 – 2021 и соответствует ГОСТ Р МЭК 60297-3.101.



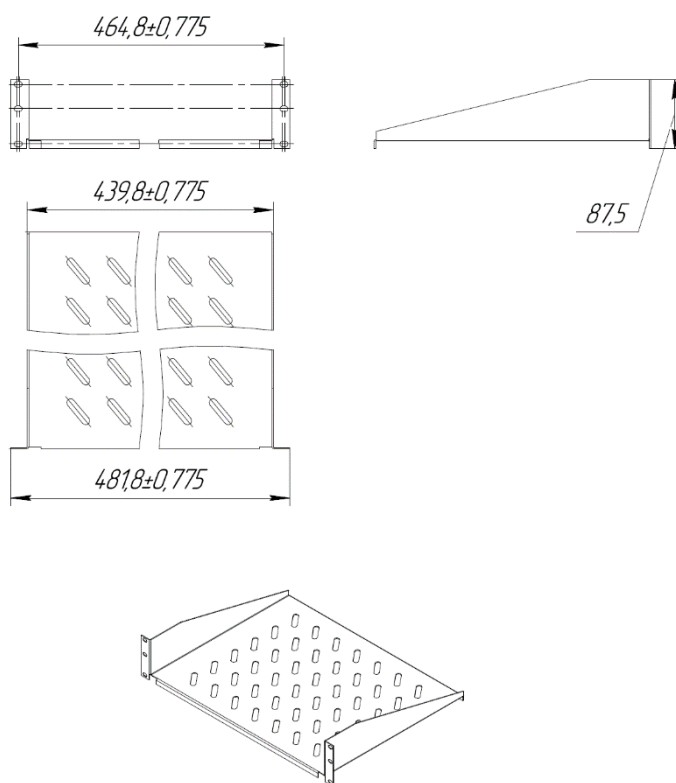
Артикул	Нагрузка., кг	Краска
NTSS-FSW-450	До 20	RAL 7035 или RAL 9005
NTSS-FSW-600	До 20	RAL 7035 или RAL 9005

Информация о аксессуарах серии FF

- Полки серии FF предназначены для удобного размещения временного размещения диагностического или

монтажного оборудования или же нестандартного оборудования. Максимальная нагрузка на полку – 20 кг. Установка полок производится на 19” профили шкафов. Для монтажа необходима 1 пара 19” профилей и 4 комплекта крепежа М6. Изделие выполнено в климатическом исполнении УХЛ 4.2 по ГОСТ 15150–69 и предназначено для эксплуатации в закрытых помещениях при температуре от плюс 5 до плюс 70°С, при верхнем рабочем значении относительной влажности 80 % при температуре 25°С. Конструкция выполнена из холоднокатаного стального листа Ст08. Серийными цветами для окраски является RAL 7035 (серый) и RAL9005 (черный), покрытие – эпокси-полиэфирная порошковая краска. Производятся согласно требованиям ТУ 31.01.11

015 - 28574398 – 2021 и соответствует ГОСТ Р МЭК 60297-3.101 и семейству ГОСТ 28601.



Артикул	Нагрузка., кг	Краска
NTSS-FS-250	До 20	RAL 7035 или RAL 9005
NTSS-FS-350	До 20	RAL 7035 или RAL 9005
NTSS-FS-450	До 20	RAL 7035 или RAL 9005

3. Гарантийные обязательства

- Производитель гарантирует соответствие изделия требованиям технической документации при соблюдении условий эксплуатации, транспортирования и хранения.
- Гарантийный срок эксплуатации – 60 месяцев со дня отгрузки потребителю.
- Расчетный срок службы – 30 лет;
- Претензии к качеству товара могут быть предъявлены в течение гарантийного срока.
- Решение о замене или ремонте изделия принимает Производитель либо его официальный дистрибьютор на территории продажи.
- При гарантийной замене неисправного изделия последнее переходит в собственность Производителя.
- В период гарантийного срока, все затраты, связанные с передачей неисправного изделия в адрес Производителя, покупателю не компенсируются и не возмещаются.
- В случае необоснованности претензий затраты, понесенные Производителем на осуществление экспертизы изделия, оплачиваются покупателем.
- Изделия принимаются в гарантийный ремонт (а также для замены на исправные) полностью укомплектованными, без механических повреждений и следов воздействия агрессивных веществ или высоких температур.

Производитель оставляет за собой право вносить в конструкцию изделия изменения, не ухудшающие его потребительские свойства и характеристики.

