

NTSS

ПАСПОРТ ИЗДЕЛИЯ
РУКОВОДСТВО ПО ЭКСПЛУАТАЦИИ

**ШКАФ
ТЕЛЕКОММУНИКАЦИОННЫЙ
НАСТЕННЫЙ СЕРИИ WL**



ntss.ru

ПРЕДИСЛОВИЕ

Компания Эмилинк выражает благодарность за приобретение телекоммуникационного шкафа серии WL

Руководство содержит информацию об назначении, конструкции, комплектации, основных установочных, транспортировочных характеристиках, особенностях монтажа и гарантии.

Пожалуйста, внимательно прочитайте это руководство перед установкой.

ПРИМЕЧАНИЕ

Монтаж и обслуживание шкафа должно производиться квалифицированным персоналом, ознакомленным с этим паспортом в разделах сборки, настройки и эксплуатации. В противном случае под угрозой может оказаться безопасность персонала, а также могут произойти повреждения шкафа, которые не будут считаться гарантийным случаем.

ПРИМЕЧАНИЕ

Ввиду постоянного совершенствования конструкции и технологии изготовления нашей продукции, возможно обновление Руководства без предварительного уведомления, в части изменения характеристик, не влияющих на надежность и безопасность эксплуатации. За подробной информацией по продукции и гарантийному обслуживанию Вы можете обращаться по контактными данным, приведенным ниже.

В той степени, в которой это разрешено применимым законодательством, компания Эмилинк (торговая марка NTSS) не несет ответственности за любые ошибки или упущения в информационных материалах или последствия, возникшие в результате использования содержащейся в настоящем документе информации.

ОГЛАВЛЕНИЕ

ПРЕДИСЛОВИЕ.....	2
ОГЛАВЛЕНИЕ.....	3
1. БЕЗОПАСНОСТЬ.....	4
2. ОБЩИЕ СВЕДЕНИЯ.....	5
2.1. Информация о шкафах серии WL.....	5
2.2. Описание.....	5
2.3. Система кодировки артикула.....	6
2.4. Конструкция и технические характеристики.....	7
2.5. Комплект поставки.....	7
2.6. Таблица внешних габаритных и внутренних рабочих размеров.....	7
2.7. Технические характеристики.....	10
3. УПАКОВКА.....	11
4. ХРАНЕНИЕ И ТРАНСПОРТИРОВКА.....	11
5. ТРЕБОВАНИЯ К МЕСТУ УСТАНОВКИ.....	11
6. УСТАНОВКА, СБОРКА, РЕГУЛИРОВКА, НАСТРОЙКА.....	12
6.1. Сборка шкафа.....	12
6.2. Особенности эксплуатации и монтажа.....	13
7. ОБСЛУЖИВАНИЕ.....	14
7.1. Меры предосторожности.....	14
7.2. Обслуживание дверей и замков.....	14
7.3. Обслуживание корпуса шкафа и внутренних частей.....	14
7.4. Обслуживание системы защитного заземления.....	15
8. Гарантийные обязательства.....	15

1. БЕЗОПАСНОСТЬ

Данное руководство содержит важные инструкции по безопасности. Перед началом работы со шкафом и его аксессуарами ознакомьтесь со всеми инструкциями по технике безопасности и эксплуатации. Соблюдайте все предупреждения на устройстве и в данном руководстве. Следуйте всем инструкциям.

Этот продукт предназначен только для коммерческого/промышленного применения. Максимальная нагрузка (учитывая пиковые значения включая эксплуатацию и транспортировку) не должна превышать значений допустимых статических и динамических нагрузок для данной серии шкафов.

Шкаф уличный всепогодный с функцией контроля климата предназначен для размещения сетевого, телекоммуникационного, вспомогательного монтажного оборудования 19" стандарта ГОСТ Р МЭК 60297 и поддержания заданного

Во время установки, эксплуатации и технического обслуживания следуйте инструкциям и правилам установки и эксплуатации оборудования, устанавливаемого внутри и снаружи шкафа, т.к. именно они могут ограничивать те или иные действия, описанные в этом документе. Несоблюдение требований безопасности могут привести к причинению вреда здоровью или повреждению оборудования, которые не будут считаться гарантийным случаем.

Термины и определения по технике безопасности




Опасность: Несоблюдение этого требования может привести к причинению тяжелого вреда здоровью или летальному исходу.

Предупреждение: Предупреждение прочих опасностей! Игнорирование предупреждения может привести к причинению вреда здоровью, повреждению оборудования, либо к порче имущества.

Внимание: Несоблюдение этого требования может привести к повреждению оборудования, потере данных или снижению производительности.

Предупреждающие знаки документа

Предупреждающие знаки показывают возможность получения травм и повреждения оборудования. В настоящем руководстве содержатся три типа предупреждающих знаков:

ЗНАК	ЗНАЧЕНИЕ
 ОПАСНО	Внимание! Существует опасность причинению тяжелого вреда здоровью. Игнорирование предупреждения может привести к причинению тяжелого вреда здоровью или летальному исходу.
 ПРЕДУПРЕЖДЕНИЕ	Предупреждение прочих опасностей! Игнорирование предупреждения может привести к причинению вреда здоровью, повреждению оборудования, либо к порче имущества.
 ВНИМАНИЕ	Внимание! Несоблюдение данных требований может повлечь порчу имущества, потерю данных или нарушения в работе оборудования

2. ОБЩИЕ СВЕДЕНИЯ

2.1. Информация о шкафах серии WL

Шкафы телекоммуникационные настенные предназначены для установки сетевого, телекоммуникационного, вспомогательного монтажного оборудования 19" стандарта. В шкафах обеспечивается прямой доступ к оборудованию с целью изменения настроек и коммутации в процессе эксплуатации.

Климатическое исполнение УХЛ категории 1 по ГОСТ 15150-69.

- Шкаф состоит из корпуса, двери, боковых стенок и 19" направляющих;
- Изделие выполнено в климатическом исполнении УХЛ 4.2 по ГОСТ 15150-69 и предназначено для эксплуатации в закрытых помещениях при температуре от -45 до 40°C, относительной влажности 45-80% и атмосферном давлении 60-106,7 МПа (450-880 мм рт.ст.);
- Степень защиты IP20;
- Максимальная нагрузка до 60 кг;
- Цвет: серый RAL 7035, черный RAL 9005;
- Угол открытия двери 220°;
- Каркас и двери изготовлены из листовой стали толщиной 1 мм;
- Дверца может быть установлена для открытия в левую и правую сторону;
- В комплекте одна пара вертикальных 19" направляющих;
- Крыша оборудована монтажными отверстиями для установки вентиляторных блоков;
- Дно и крышка оборудованы съемными панелями для ввода кабелей;
- Боковые стенки съемные, с предустановленными пластиковыми защелками, установка замков возможна;
- Шкафы настенные могут быть доукомплектованы второй парой 19" направляющих;
- Предусмотрены заземляющие соединения на корпусе, дверях и панелях;
- Соответствует стандартам ANSI/EIA RS-310-D, IEC297-2, DIN41494 часть 1, DIN41494 часть 7, ETSI, ГОСТ 14254;
- Шкаф поставляется в разобранном виде - 1 место.

2.2. Описание

Размерный ряд шкафов серии:

- по высоте: 6, 9, 12, 15, 18U,
- по глубине: 350мм, 450мм, 600мм.
- по ширине: 550мм. Допускаются любые комбинации этих размеров для поставки.

Серийными цветами для окраски элементов шкафа является RAL7035 (серый), покрытие окрашенных частей – порошковая краска.

2.3. Система кодировки артикула

Для серийных шкафов серии W используется алгоритм формирования артикула из цифр и букв латинского алфавита.

Расшифровка артикула:

Шаблон: **NTSS-WLhhUwwdd-RR-CR** где цифры и буквы принимают следующие значения:

NTSS	обозначение торговой марки производителя шкафов
WL	обозначение серии WL
hh (height)	высота шкафа в юнитах (U)
U	обозначение единицы измерения высоты шкафа
ww (width)	принимает значение 55 и обозначает фактическую ширину шкафа в см. - 55 см.
dd (depth)	принимает значения 35, 45, 60 для серийных изделий
RR	обозначение конструкции дверей: GS - Дверь одностворчатая с тонированным закаленным стеклом в металлическом обрамлении FD - Сплошная металлическая одностворчатая дверь
CR	цвет корпуса шкафа принимает значения: BL - для черного цвета RAL9005 GY или без указания - для серого цвета RAL7035

Примеры:

NTSS- WL6U5545GS

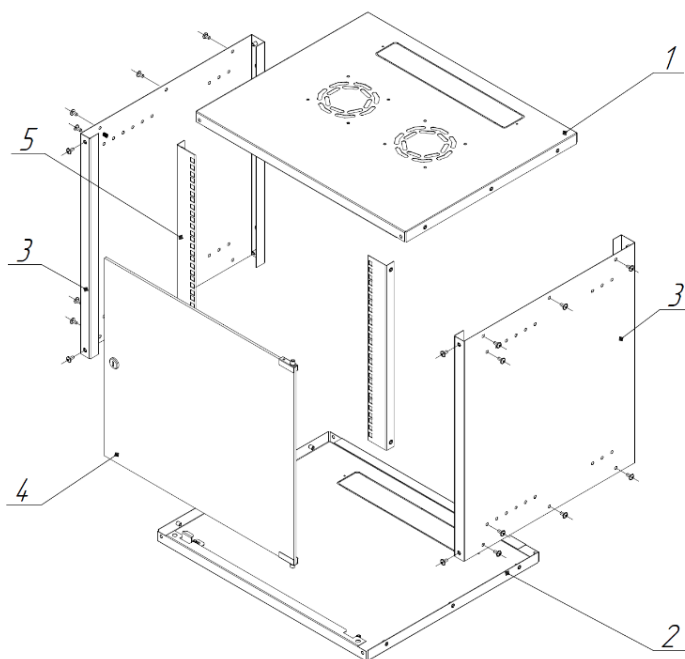
Шкаф настенный телекоммуникационный NTSS LIME 6U 550x450x370мм, 2 профиля 19, дверь стеклянная, боковые стенки несъемные, разобранный, серый RAL 7035

NTSS- W6U5560FD-BL

Шкаф настенный телекоммуникационный NTSS LIME 6U 550x600x370мм, 2 профиля 19, дверь сплошная металл, боковые стенки несъемные, разобранный, черный RAL 9005

2.4. Конструкция и технические характеристики.

1. Крыша
2. Дно
3. Боковая стенка
4. Дверь
5. Вертикальная 19" направляющая



2.5. Комплект поставки

	Наименование	Кол-во
1	Крыша	1 шт.
2	Боковая стенка	2 шт.
3	Дно	1 шт.
4	Дверь	1 шт.
5	Вертикальная направляющая	2 шт.
6	Комплект крепежа (винт М6х16, шайба-пластик, гайка закладная)	12 шт.

2.6. Таблица внешних габаритных и внутренних рабочих размеров

Высота в U	Высота, мм
6	370
9	500
12	635
15	770
18	900

Глубина наружный габарит, мм	Максимальная глубина для размещения оборудования, мм
350	336
450	436
600	592

Артикул	Дверь	Краска
NTSS-WL6U5535GS	Стекло	Серый RAL7035
NTSS-WL6U5535GS-BL	Стекло	Черный RAL9005
NTSS-WL6U5535FD	Металл	Серый RAL7035
NTSS-WL6U5535FD-BL	Металл	Черный RAL9005
NTSS-WL6U5545GS	Стекло	Серый RAL7035
NTSS-WL9U5545GS	Стекло	Серый RAL7035
NTSS-WL12U5545GS	Стекло	Серый RAL7035
NTSS-WL15U5545GS	Стекло	Серый RAL7035
NTSS-WL18U5545GS	Стекло	Серый RAL7035
NTSS-WL6U5545GS-BL	Стекло	Черный RAL9005
NTSS-WL9U5545GS-BL	Стекло	Черный RAL9005
NTSS-WL12U5545GS-BL	Стекло	Черный RAL9005
NTSS-WL15U5545GS-BL	Стекло	Черный RAL9005
NTSS-WL18U5545GS-BL	Стекло	Черный RAL9005
NTSS-WL6U5560GS	Стекло	Серый RAL7035
NTSS-WL9U5560GS	Стекло	Серый RAL7035
NTSS-WL12U5560GS	Стекло	Серый RAL7035
NTSS-WL15U5560GS	Стекло	Серый RAL7035
NTSS-WL18U5560GS	Стекло	Серый RAL7035
NTSS-WL6U5560GS-BL	Стекло	Черный RAL9005
NTSS-WL9U5560GS-BL	Стекло	Черный RAL9005
NTSS-WL12U5560GS-BL	Стекло	Черный RAL9005
NTSS-WL15U5560GS-BL	Стекло	Черный RAL9005
NTSS-WL18U5560GS-BL	Стекло	Черный RAL9005
NTSS-WL6U5545FD	Металл	Серый RAL7035
NTSS-WL9U5545FD	Металл	Серый RAL7035
NTSS-WL12U5545FD	Металл	Серый RAL7035
NTSS-WL15U5545FD	Металл	Серый RAL7035
NTSS-WL18U5545FD	Металл	Серый RAL7035
NTSS-WL6U5545FD-BL	Металл	Черный RAL9005
NTSS-WL9U5545FD-BL	Металл	Черный RAL9005
NTSS-WL12U5545FD-BL	Металл	Черный RAL9005
NTSS-WL15U5545FD-BL	Металл	Черный RAL9005
NTSS-WL18U5545FD-BL	Металл	Черный RAL9005
NTSS-WL6U5560FD	Металл	Серый RAL7035

NTSS-WL9U5560FD	Металл	Серый RAL7035
NTSS-WL12U5560FD	Металл	Серый RAL7035
NTSS-WL15U5560FD	Металл	Серый RAL7035
NTSS-WL18U5560FD	Металл	Серый RAL7035
NTSS-WL6U5560FD-BL	Металл	Черный RAL9005
NTSS-WL9U5560FD-BL	Металл	Черный RAL9005
NTSS-WL12U5560FD-BL	Металл	Черный RAL9005
NTSS-WL15U5560FD-BL	Металл	Черный RAL9005
NTSS-WL18U5560FD-BL	Металл	Черный RAL9005

Артикул	Размер шкафа	Масса нетто Без поддона, кг	Объем шкафа Без поддона, м3
NTSS-WL6U5535GS	6U 550x350	7,8	0,07
NTSS-WL6U5535GS-BL	6U 550x350	7,8	0,07
NTSS-WL6U5535FD	6U 550x350	7,8	0,07
NTSS-WL6U5535FD-BL	6U 550x350	7,8	0,7
NTSS-WL6U5545GS	6U 550x450	9	0,09
NTSS-WL9U5545GS	9U 550x450	9,6	0,12
NTSS-WL12U5545GS	12U 550x450	10,2	0,16
NTSS-WL15U5545GS	15U 550x450	10,8	0,19
NTSS-WL18U5545GS	18U 550x450	11,4	0,22
NTSS-WL6U5545GS-BL	6U 550x450	9	0,09
NTSS-WL9U5545GS-BL	9U 550x450	9,6	0,12
NTSS-WL12U5545GS-BL	12U 550x450	10,2	0,16
NTSS-WL15U5545GS-BL	15U 550x450	10,8	0,19
NTSS-WL18U5545GS-BL	18U 550x450	11,4	0,22
NTSS-WL6U5560GS	6U 550x600	10,8	0,12
NTSS-WL9U5560GS	9U 550x600	11,4	0,17
NTSS-WL12U5560GS	12U 550x600	12	0,21
NTSS-WL15U5560GS	15U 550x600	12,6	0,25
NTSS-WL18U5560GS	18U 550x600	13,2	0,3
NTSS-WL6U5560GS-BL	6U 550x600	10,8	0,12
NTSS-WL9U5560GS-BL	9U 550x600	11,4	0,17
NTSS-WL12U5560GS-BL	12U 550x600	12	0,21
NTSS-WL15U5560GS-BL	15U 550x600	12,6	0,25
NTSS-WL18U5560GS-BL	18U 550x600	13,2	0,3

NTSS-WL6U5545FD	6U 550x450	9	0,09
NTSS-WL9U5545FD	9U 550x450	9,6	0,12
NTSS-WL12U5545FD	12U 550x450	10,2	0,16
NTSS-WL15U5545FD	15U 550x450	10,8	0,19
NTSS-WL18U5545FD	18U 550x450	11,4	0,22
NTSS-WL6U5545FD-BL	6U 550x450	9	0,09
NTSS-WL9U5545FD-BL	9U 550x450	9,6	0,12
NTSS-WL12U5545FD-BL	12U 550x450	10,2	0,16
NTSS-WL15U5545FD-BL	15U 550x450	10,8	0,19
NTSS-WL18U5545FD-BL	18U 550x450	11,4	0,22
NTSS-WL6U5560FD	6U 550x600	10,8	0,12
NTSS-WL9U5560FD	9U 550x600	11,4	0,17
NTSS-WL12U5560FD	12U 550x600	12	0,21
NTSS-WL15U5560FD	15U 550x600	12,6	0,25
NTSS-WL18U5560FD	18U 550x600	13,2	0,3
NTSS-WL6U5560FD-BL	6U 550x600	10,8	0,12
NTSS-WL9U5560FD-BL	9U 550x600	11,4	0,17
NTSS-WL12U5560FD-BL	12U 550x600	12	0,21
NTSS-WL15U5560FD-BL	15U 550x600	12,6	0,25
NTSS-WL18U5560FD-BL	18U 550x600	13,2	0,3

2.7. Технические характеристики

- Шкаф состоит из крыши, дно, дверь, боковые стенки и 19" направляющие;
- Изделие выполнено в климатическом исполнении УХЛ 4.2 по ГОСТ 15150-69 и предназначено для эксплуатации в закрытых помещениях при температуре от -45 до 40°C, относительной влажности 45-80% и атмосферном давлении 60-106,7 МПа (450-880 мм рт.ст.);
- Степень защиты IP20;
- Максимальная нагрузка до 60 кг;
- Цвет: серый RAL 7035, черный RAL 9005;
- Угол открытия двери 220°;
- Весь шкаф изготовлены из листовой стали толщиной 1 мм;
- Дверца может быть установлена для открытия в левую и правую сторону;
- В комплекте одна пара вертикальных 19" направляющих;
- Крыша оборудована монтажными отверстиями для установки вентиляторных блоков;
- Дно и крышка оборудованы съемными панелями для ввода кабелей;
- Шкафы настенные могут быть доукомплектованы второй парой 19" направляющих;
- Предусмотрены заземляющие соединения на корпусе, дверях и панелях;
- Соответствует стандартам ANSI/EIA RS-310-D, IEC297-2, DIN41494 часть 1, DIN41494 часть 7, ETSI, ГОСТ 14254;
- Шкаф поставляется в разобранном виде - 1 место.

3. УПАКОВКА

- Поставляется в заводской упаковке в собранном виде.
- Количество мест для шкафов – 1 место.
- Материал упаковки – пятислойный картон.

4. ХРАНЕНИЕ И ТРАНСПОРТИРОВКА

- Шкаф поставляется в разобранном виде, в картонной коробке (1 место).
- Шкафы должны храниться в сухом помещении закрытом помещении.
- Транспортировка должна проводиться в упаковке предприятия-изготовителя.
- Может транспортироваться всеми видами транспорта на любое расстояние, при условии защиты от грязи и атмосферных осадков в соответствии с правилами перевозок, действующими на каждом виде транспорта.
- Материалы, применяемые для производства изделия, не оказывают вредного воздействия на организм человека.
- Изделие должно применяться в соответствии с назначением, указанным в настоящем паспорте.

5. ТРЕБОВАНИЯ К МЕСТУ УСТАНОВКИ



Убедитесь, что несущая способность перекрытия в помещении, где устанавливается шкафы, соответствует весу шкафа с установленным оборудованием. Плоскость установки должна быть подготовлена максимально ровной.



При установке оборудования в собранный шкаф предпринимайте меры по предотвращению опрокидывания шкафа. После установки изделия на место постоянного размещения, изделие должно быть подключено к системе защитного заземления во избежание поражения персонала электрическим током.

После установки шкафа на место и выравнивания, установите 19” профили опираясь на требования проекта или необходимую рабочую глубину монтируемого оборудования, чтобы в дальнейшем их не сдвигать после установки оборудования, оставив место между дверью и передней поверхностью достаточным для размещения коммутационных шнуров и кабельной организации.



Упаковочные материалы шкафа не требуется хранить до окончания гарантийного срока и могут быть утилизированы сразу после приемки шкафа в эксплуатацию.

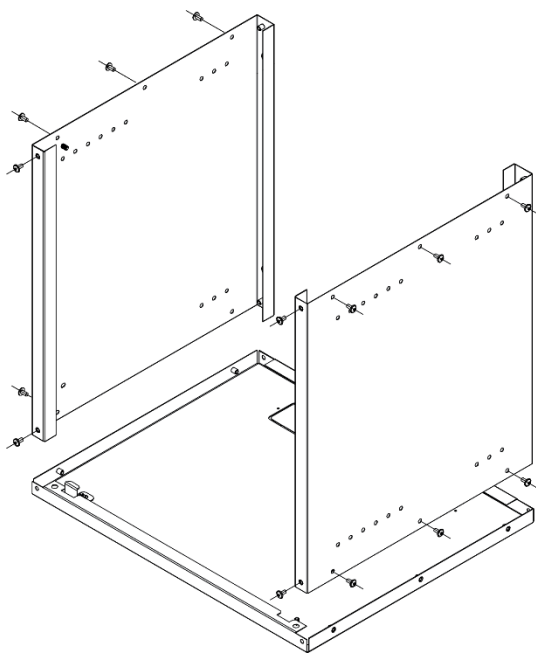
Картонная коробка и элементы гофрированного картона, относятся к 5 классу опасности, упаковочная пленка отнесена к IV классу опасности, утилизацию производить соответственно с этими классами опасности.

6. УСТАНОВКА, СБОРКА, РЕГУЛИРОВКА, НАСТРОЙКА

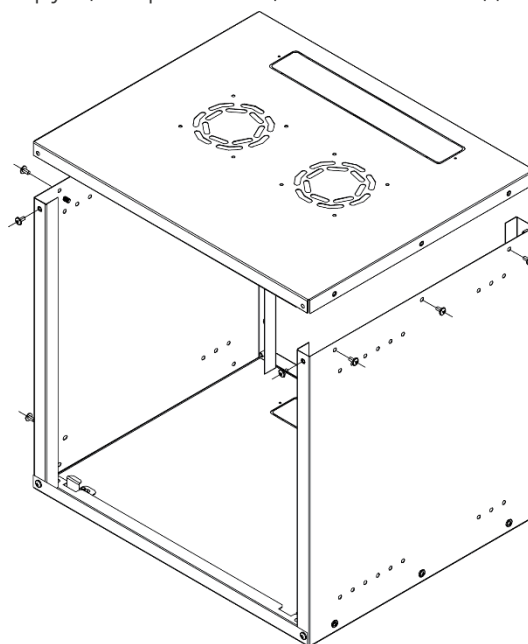
Важным этапом работы со шкафами является их инсталляция на объекте. От качества выполнения этого этапа напрямую зависит комфорт, удобство и время эксплуатации шкафов. Выделив достаточные ресурсы для выполнения задачи, вы ликвидируете риски возникновения негарантийных повреждений.

6.1. Сборка шкафа

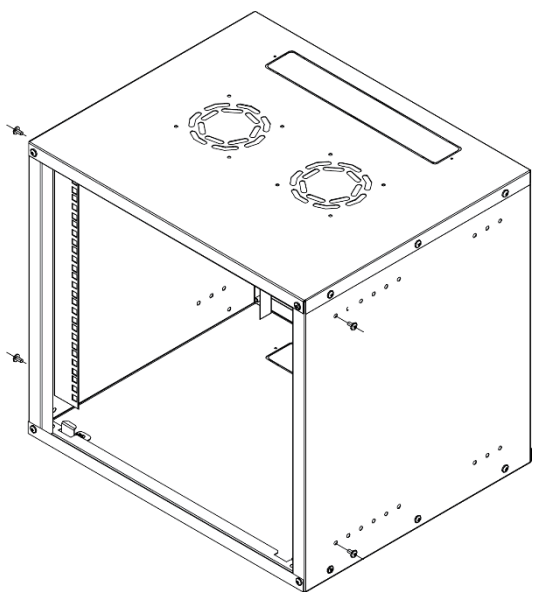
Шаг 1. Состыковать дно с боковыми стенками при помощи винтового соединения.



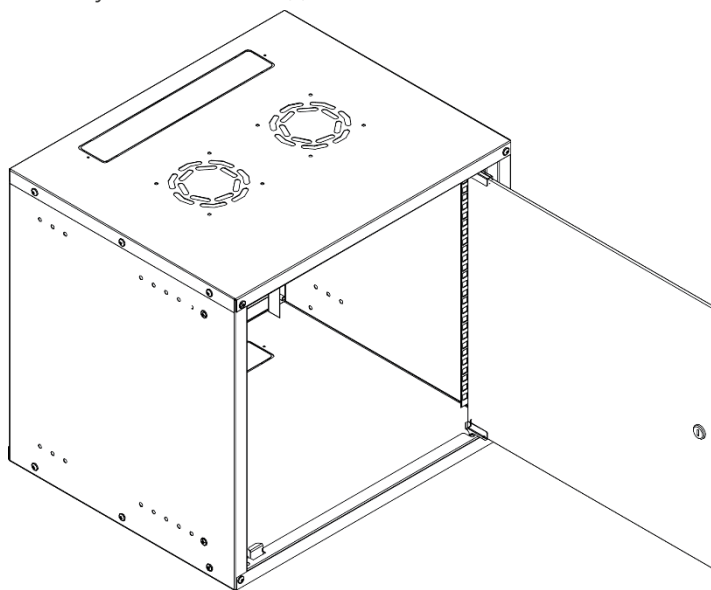
Шаг 2. Состыковать крышу к ранее собранной конструкции при помощи винтового соединения.



Шаг 3. Установить вертикальные 19" направляющие в нужном положении при помощи винтов.



Шаг 4. Установить дверь. Произвести окончательную затяжку болтовых соединений



6.2. Особенности эксплуатации и монтажа

Перед установкой оборудования убедитесь, что шкаф подключён к общему контуру заземления. Запрещается устанавливать в шкаф оборудование и устранять неисправности при включённом напряжении питания.

Подключение и техническое обслуживание оборудования, установленного в шкафах должно производиться только квалифицированным персоналом в соответствии с документацией на монтируемое оборудование.



Устанавливая оборудования в шкаф, старайтесь не выходить вперед за передний край рамы во избежание повреждения оборудования закрытой дверью.

7. ОБСЛУЖИВАНИЕ

В данном разделе рассматривается обслуживание шкафов и частей.

7.1. Меры предосторожности



Внимание!

Данную работу может выполнять только специалист, имеющий опыт таких работ.

Установленное оборудование следует демонтировать сверху вниз, чтобы предотвратить наклон или деформацию корпуса из-за смещения центра тяжести вверх.

Выдвижение тяжелого оборудования вперед следует производить без удара, а при полном выдвижении, обеспечивать нахождение нагрузки внутри шкафа в виде другого оборудования массой не менее выдвигаемого. Выдвижение производить убедившись, что шкаф устойчиво стоит.

Для обеспечения безопасности перед обслуживанием выполнять работы с наполненным подключенным к сети электропитания оборудованием, убедившись, что шкаф подключен к внешней системе защитного заземления.

7.2. Обслуживание дверей и замков

Двери и замки шкафа - наиболее подвергаются воздействиям при эксплуатации.

В процессе эксплуатации могут появиться посторонние звуки при открывании дверей, это связано с высыханием смазочных материалов, нанесенных на трущиеся поверхности поверхностей трения скольжения петель.

Для восстановления требуется, приподняв дверь на петлях нанести полутвердую или полужидкую содержащую силикон смазку. Вы можете использовать смазки-спреи, однако период их работы значительно уступает более твердым.

Нормальный период эксплуатации замков значительно превышает гарантийный период и как правило не требует внесения в конструкцию дополнительных смазок.

Длинные тяги двери могут при открытии/закрытии начать издавать посторонний звук. В случае если скрип или затруднения открытия проявились сразу после приобретения, решение обычно ограничивается легким подгибом фиксирующих кронштейнов ригеля сверху и снизу двери, а при сохранении скрипа еще и дополнительной их смазкой.

7.3. Обслуживание корпуса шкафа и внутренних частей

В процессе нормальной эксплуатации остальные элементы шкафа не требуют обслуживания кроме периодического удаления пыли с поверхностей. Для чего можно использовать как сухие методы уборки, так и использование бытовых жидкостей для удаления пыли и протирки. Эпокси-полиэфирное покрытие и краска нанесение маркировки являются устойчивым к бытовым чистящим средствам.



Запрещается использовать органические растворители и неорганические растворители (кроме воды).

7.4. Обслуживание системы защитного заземления

В шкафах серии W защитное заземление подключенными гибкими съемными проводниками. Контактная поверхность 19" профилей не требует обслуживания и обеспечивает надежный электрический контакт весь период эксплуатации.

8. ГАРАНТИЙНЫЕ ОБЯЗАТЕЛЬСТВА

- Производитель гарантирует соответствие изделия требованиям технической документации при соблюдении условий эксплуатации, транспортирования и хранения.
- Гарантийный срок эксплуатации – 12 месяцев со дня отгрузки потребителю.
- Расчетный срок службы – 10 лет;
- Претензии к качеству товара могут быть предъявлены в течение гарантийного срока.
- Решение о замене или ремонте изделия принимает Производитель либо его официальный дистрибьютор на территории продажи.
- При гарантийной замене неисправного изделия последнее переходит в собственность Производителя.
- В период гарантийного срока, все затраты, связанные с передачей неисправного изделия в адрес Производителя, покупателю не компенсируются и не возмещаются.
- В случае необоснованности претензий затраты, понесенные Производителем на осуществление экспертизы изделия, оплачиваются покупателем.
- Изделия принимаются в гарантийный ремонт (а также для замены на исправные) полностью укомплектованными, без механических повреждений и следов воздействия агрессивных веществ или высоких температур.

Производитель оставляет за собой право вносить в конструкцию изделия изменения, не ухудшающие его потребительские свойства и характеристики.

